

M) SCHEMI COSTRUTTIVI

SCHEMA DI ALLACCIAMENTO ALLA RETE STRADALE

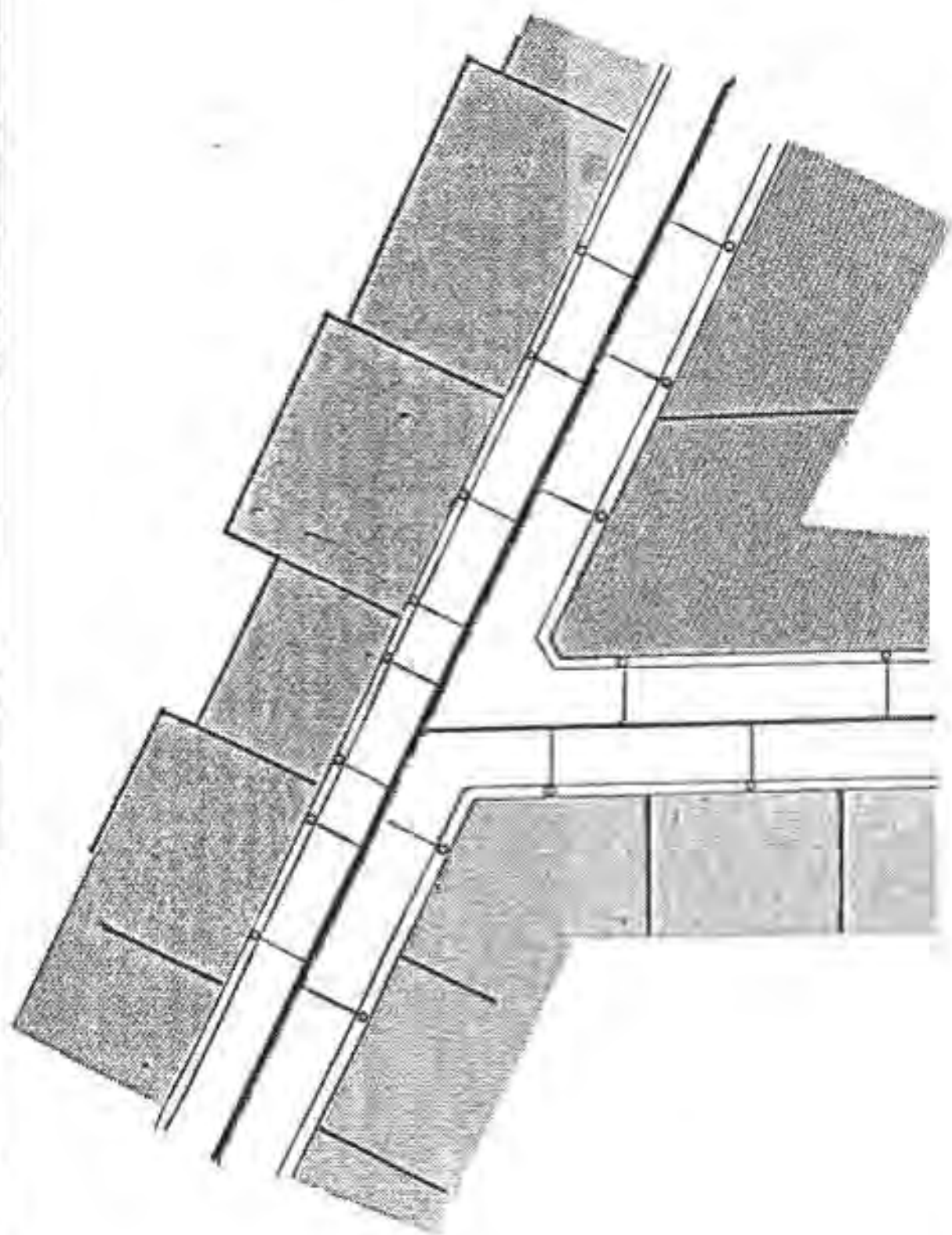
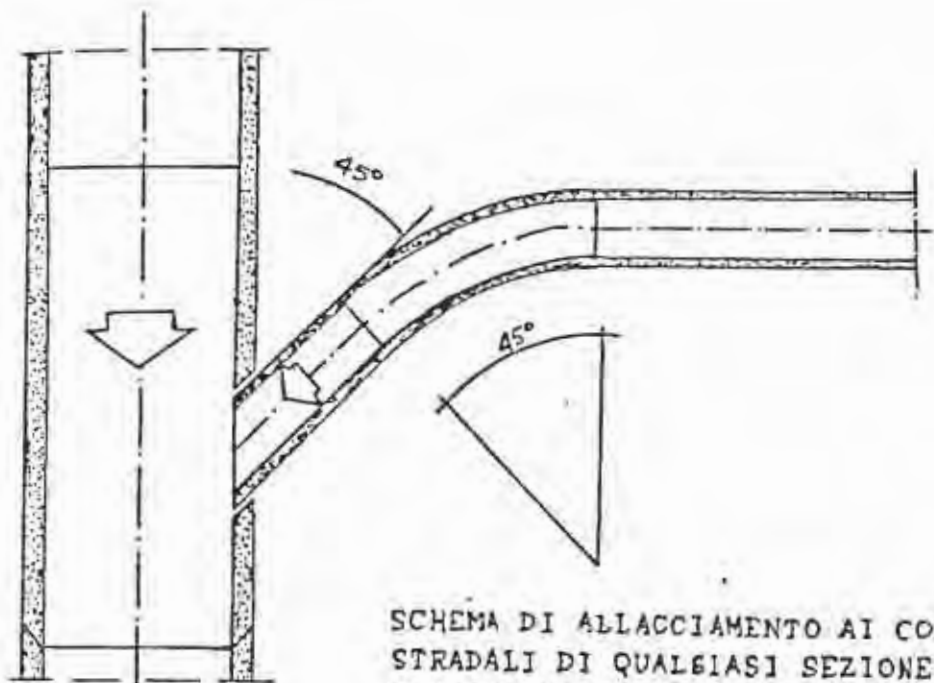
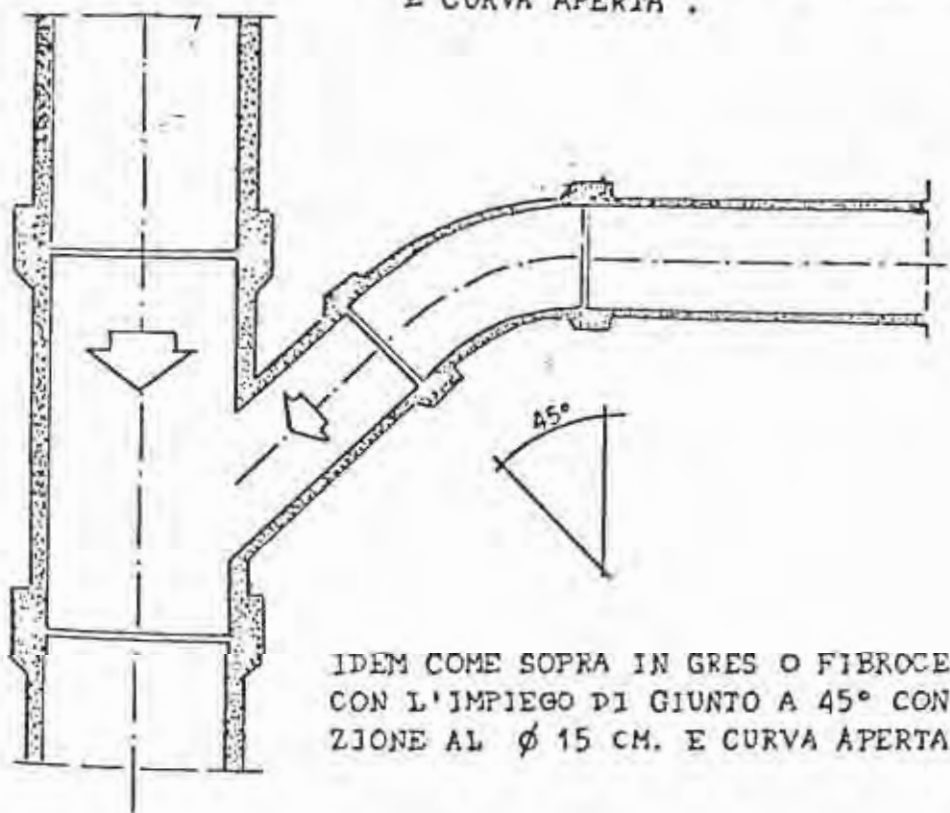


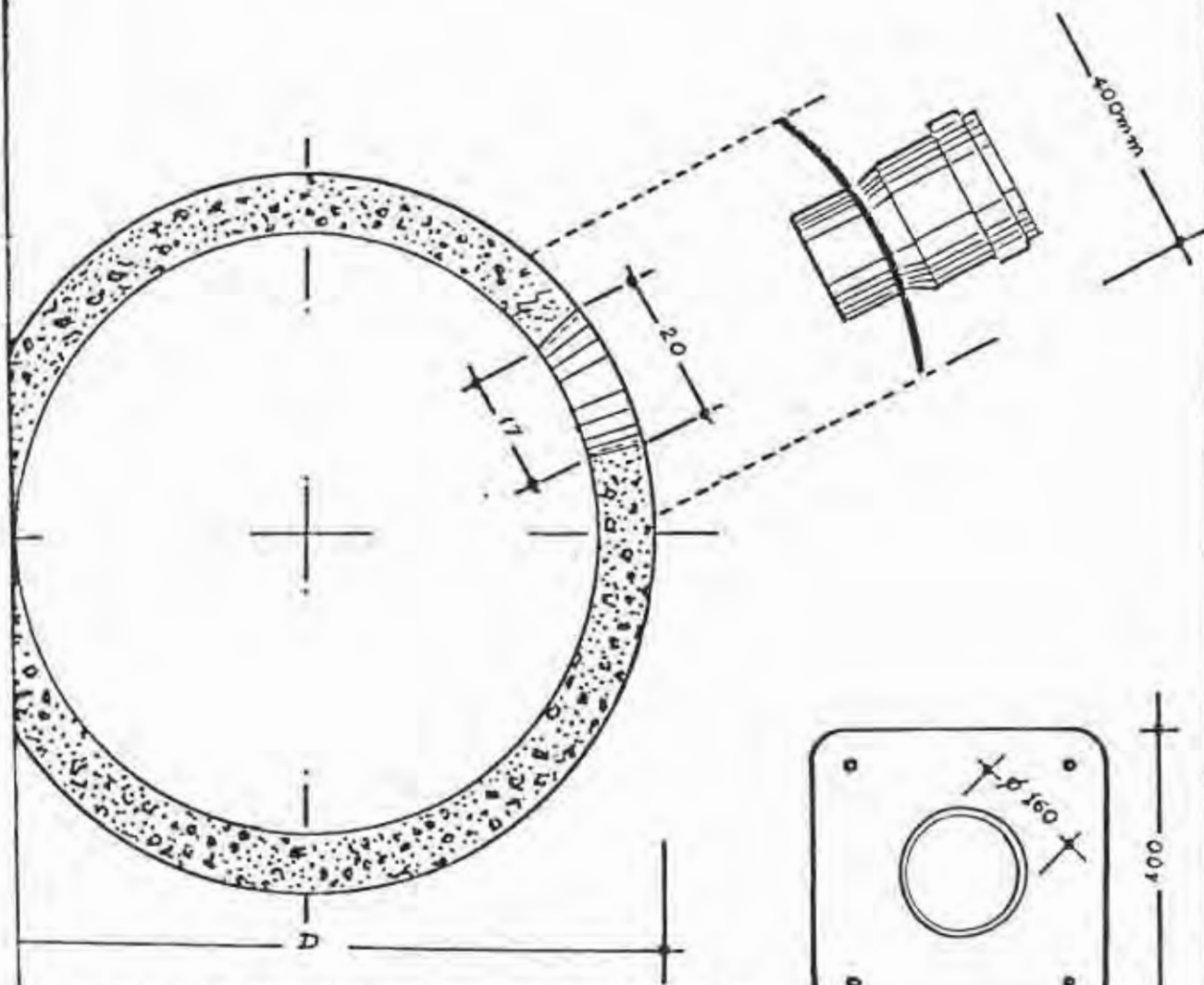
FIG. 1



SCHEMA DI ALLACCIAMENTO AI COLLETTORI
STRADALI DI QUALSIASI SEZIONE PREFAB-
BRICATI IN CEMENTO PRESSATO, CALCE-
STRUZZO CENTRIFUGATO O GETTATO IN O-
PERA CON L'IMPIEGO DI SGHEMBO A 45°
E CURVA APERTA.



IDEM COME SOPRA IN GRES O FIBROCEMENTO
CON L'IMPIEGO DI GIUNTO A 45° CON RIDU-
ZIONE AL ϕ 15 CM. E CURVA APERTA.



RACCORDO IN PVC ALLACCIAMENTI SU COLLETTORI
IN CALCESTRUZZO DI QUALSIASI DIAMETRO

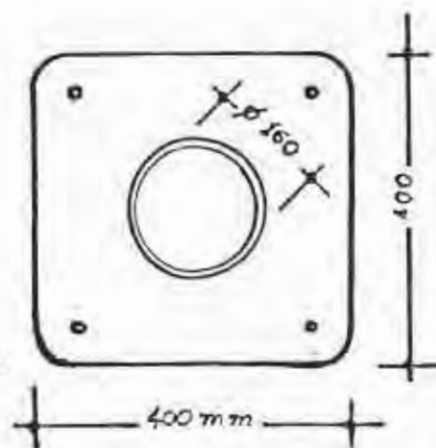
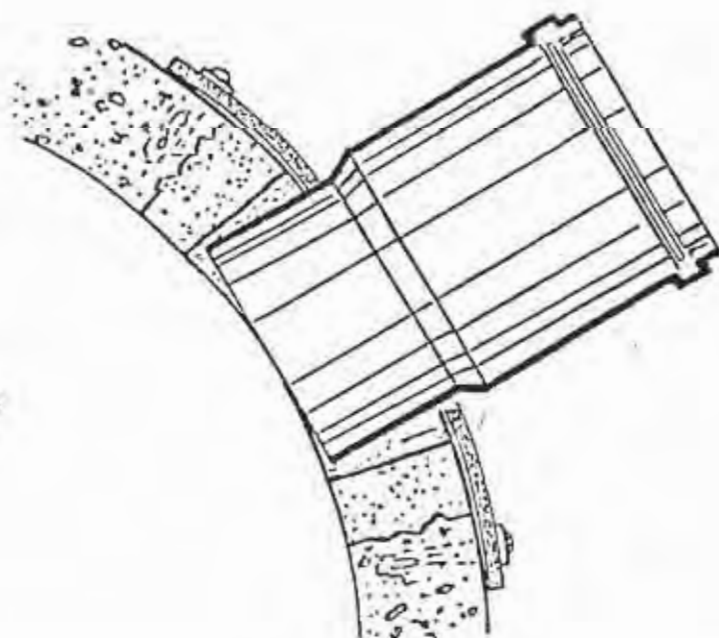
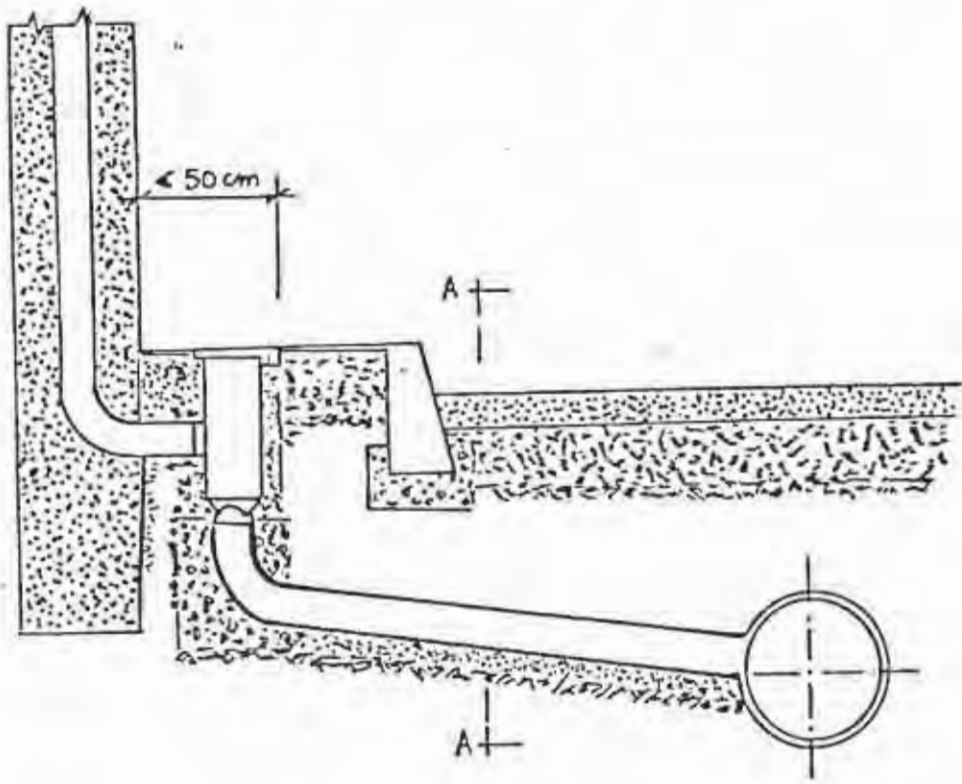


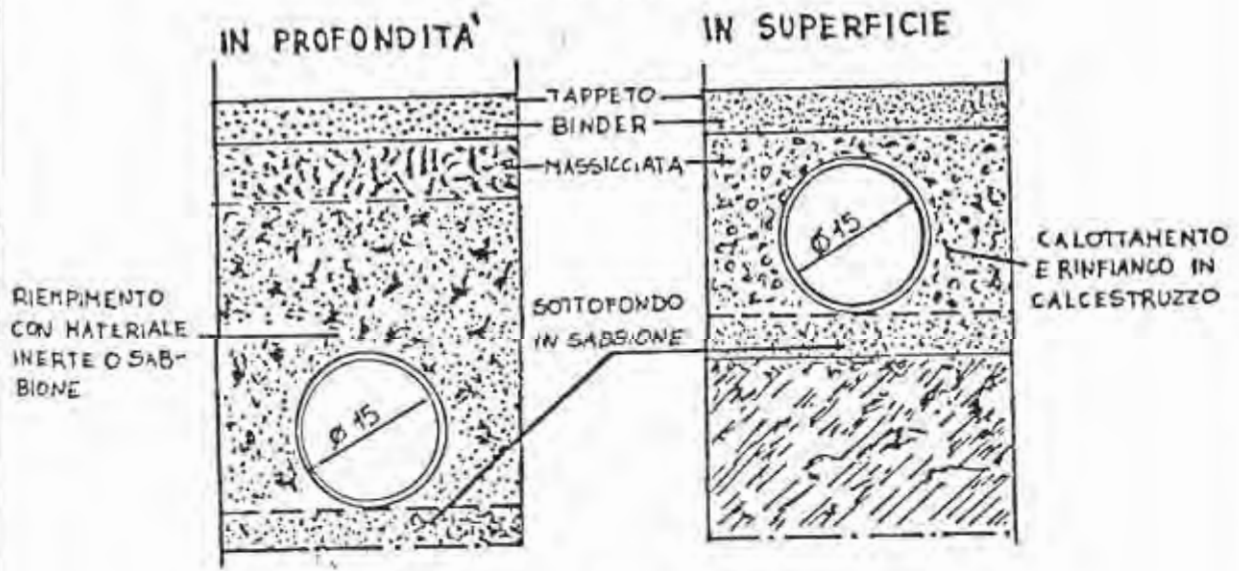
FIG. 3



SCHEMA DI RIPRISTINO DELLA SEDE STRADALE
 PER ALLACCIAMENTI DI SCARICHI IN GENERALE
 AL COLLETTORE STRADALE .

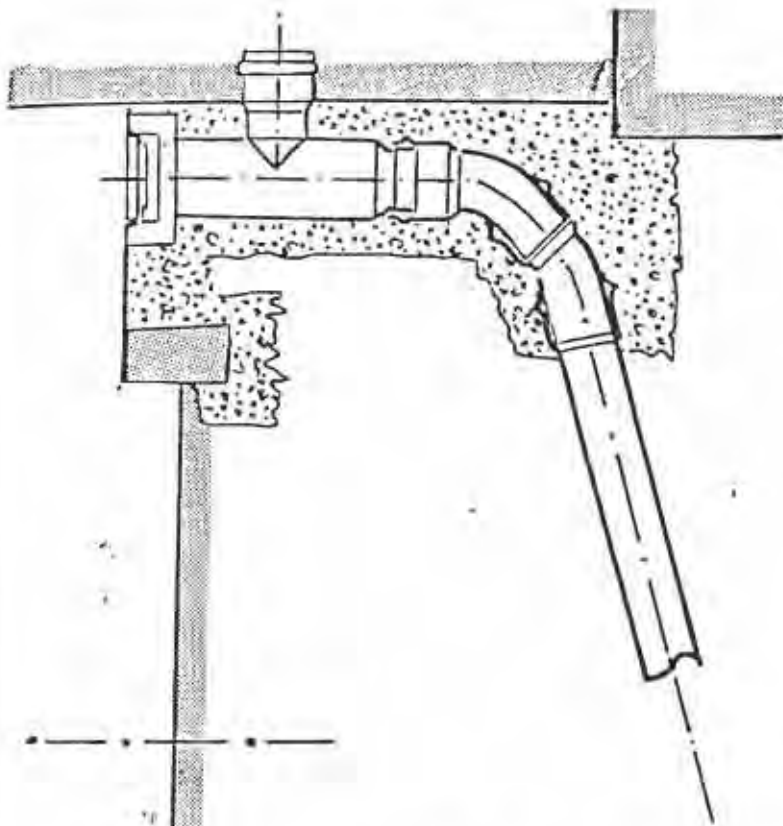


ALLACCIAMENTI:



SEZIONI A-A

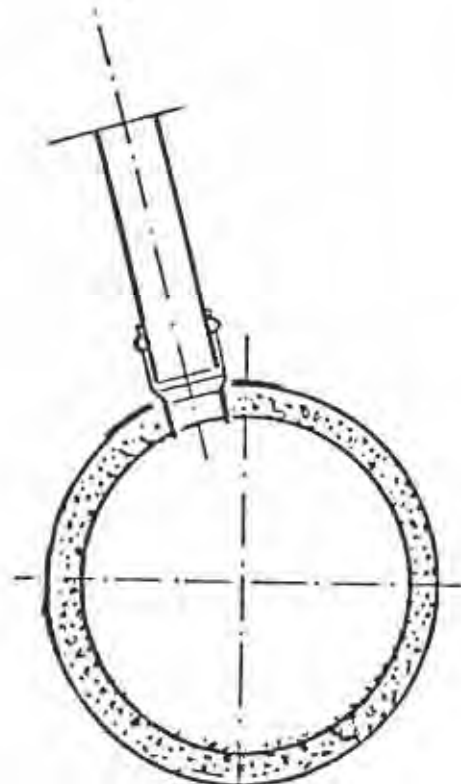
FIG. 4



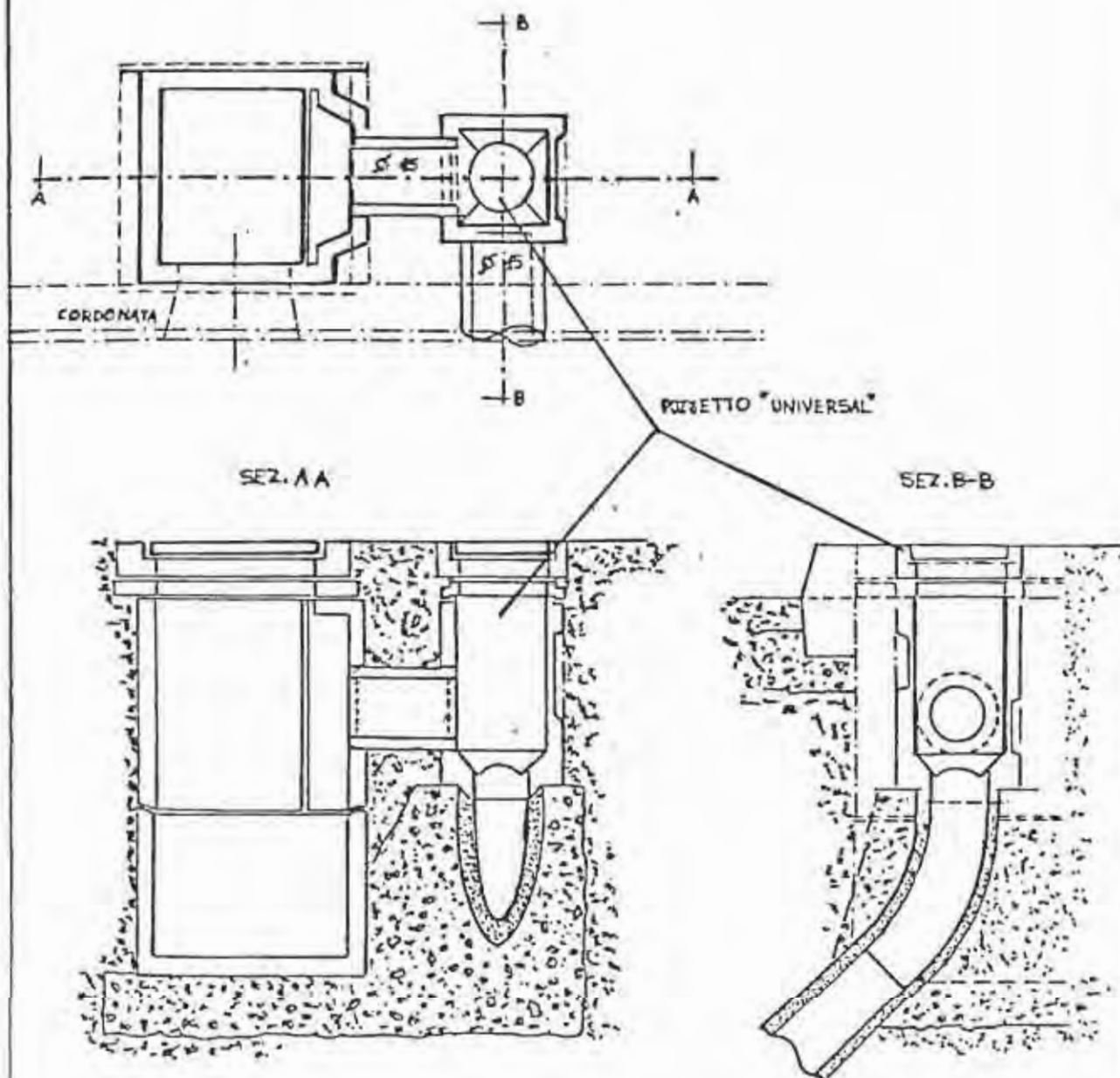
SEDE STRADALE

SCHEMA DI ALLACCIAMENTO CON L'IMPIEGO
DI RACCORDI IN PVC E POZZETTI DI
COLLEGAMENTO E DI ISPEZIONE IN PVC
E IN CALCESTRUZZO .

FIG. 5

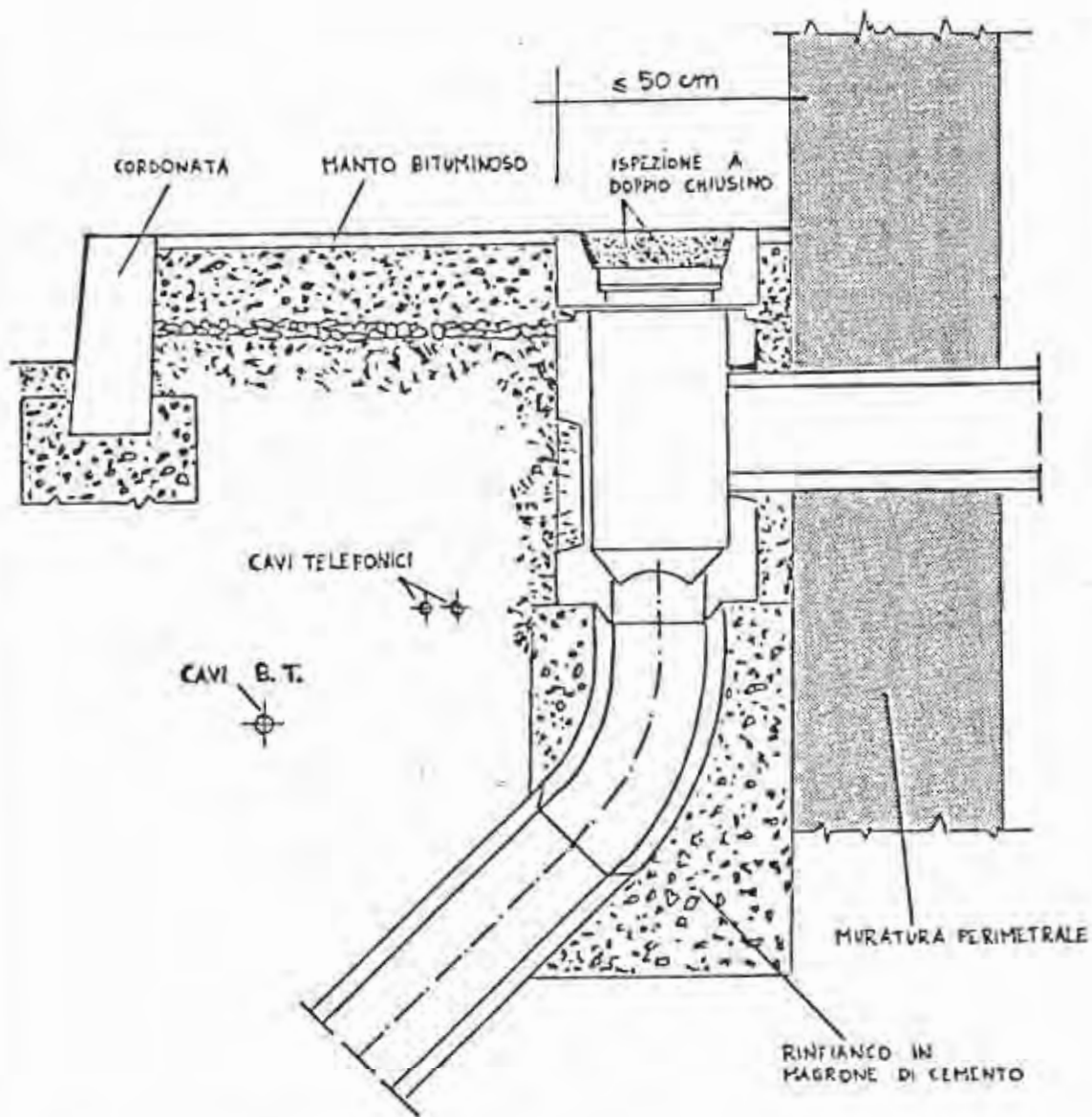


POZZETTO DI PRESA STRADALE
- sede marciapiede -



SCHEMA DI ALLIACCIAMENTO AL COLLETTORE
STRADALE ESEGUITO TRAMITE POZZETTO
"UNIVERSAL" E TUBAZIONI IN CEM. PRESS.

FIG. 6



SCHEMA DI ALLACCIAMENTO DI CONDOTTA
 INTERNA AI COLLETTORI STRADALI
 ESEGUITO CON TUBAZIONI IN CEMENTO
 PRESSATO .

FIG. 7

SCHEMA DI ALLACCIAMENTO DI UNA CONDOTTA
INTERNA AL COLLETTORE STRADALE ESEGUITO
CON TUBAZIONI E PEZZI SPECIALI IN CEMENTO.

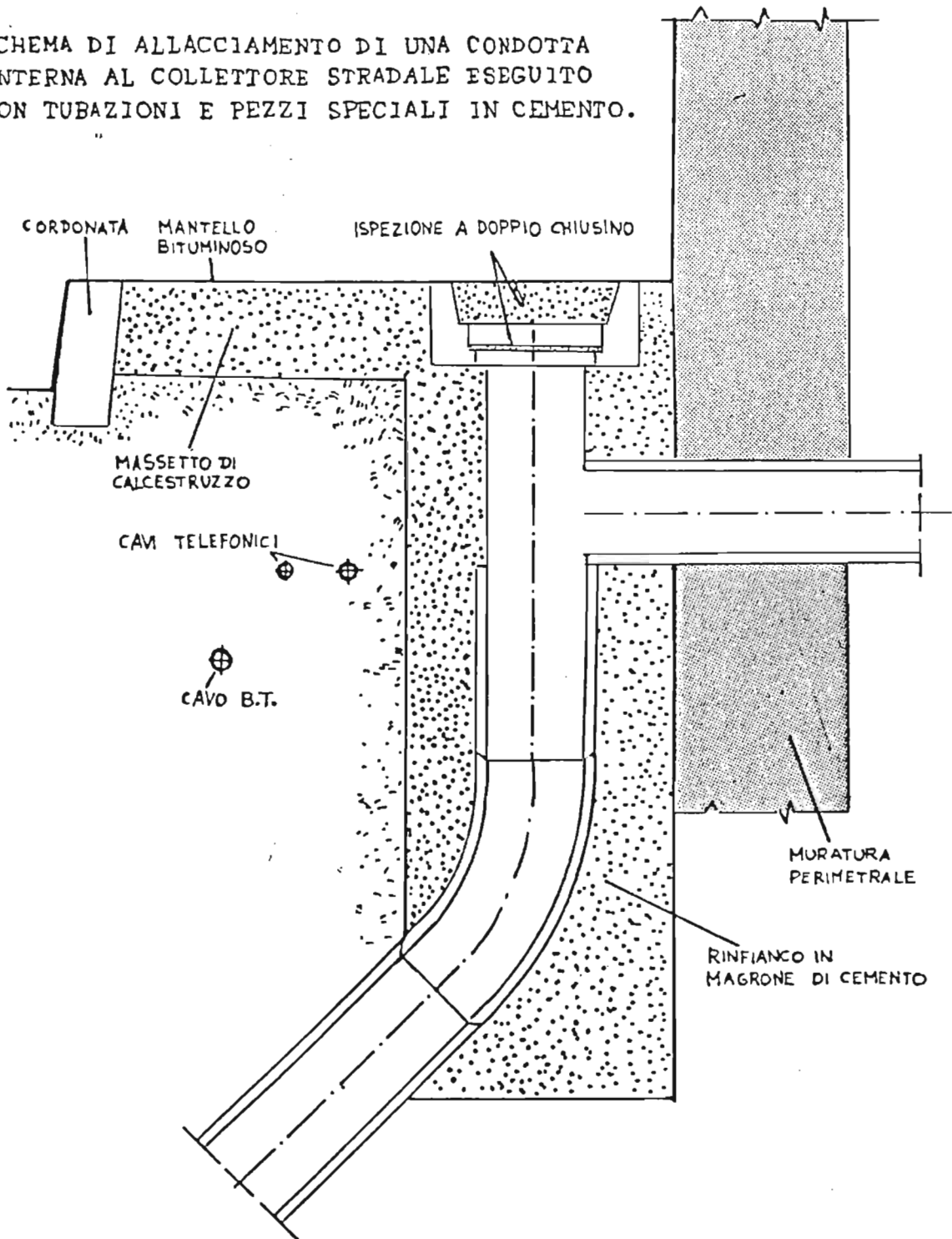


FIG. 8

SCHEMA DI ALLACCIAMENTO DI SCARICHI VERTI
 CALI IN GEMERE AL COLLETTORE STRADALE, ESE
 GUITO CON TUBAZIONI E PEZZI SPECIALI IN
 GRES , IN FIBROCEMENTO O IN CLORURO DI PO
 LIVINILE .

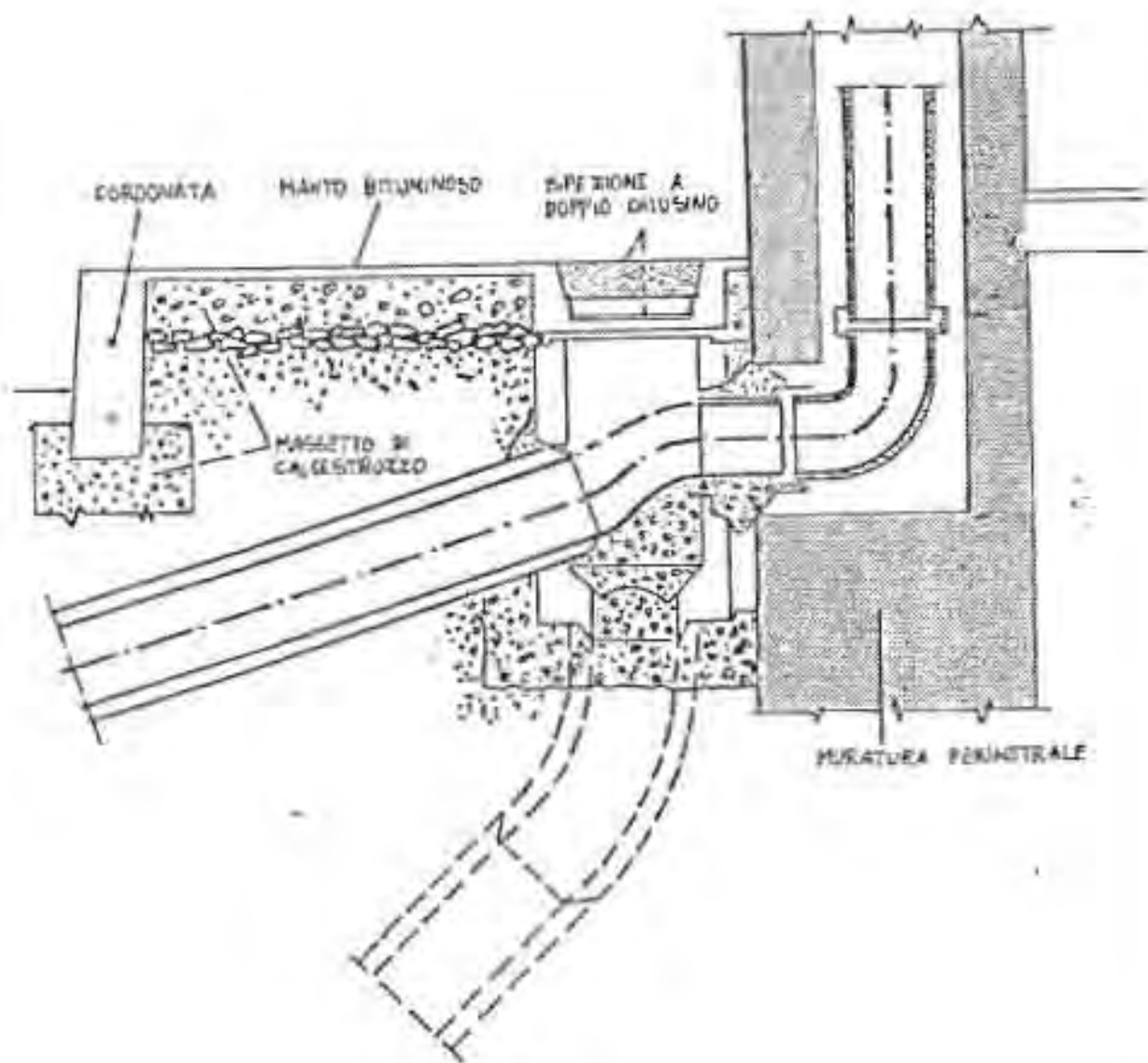
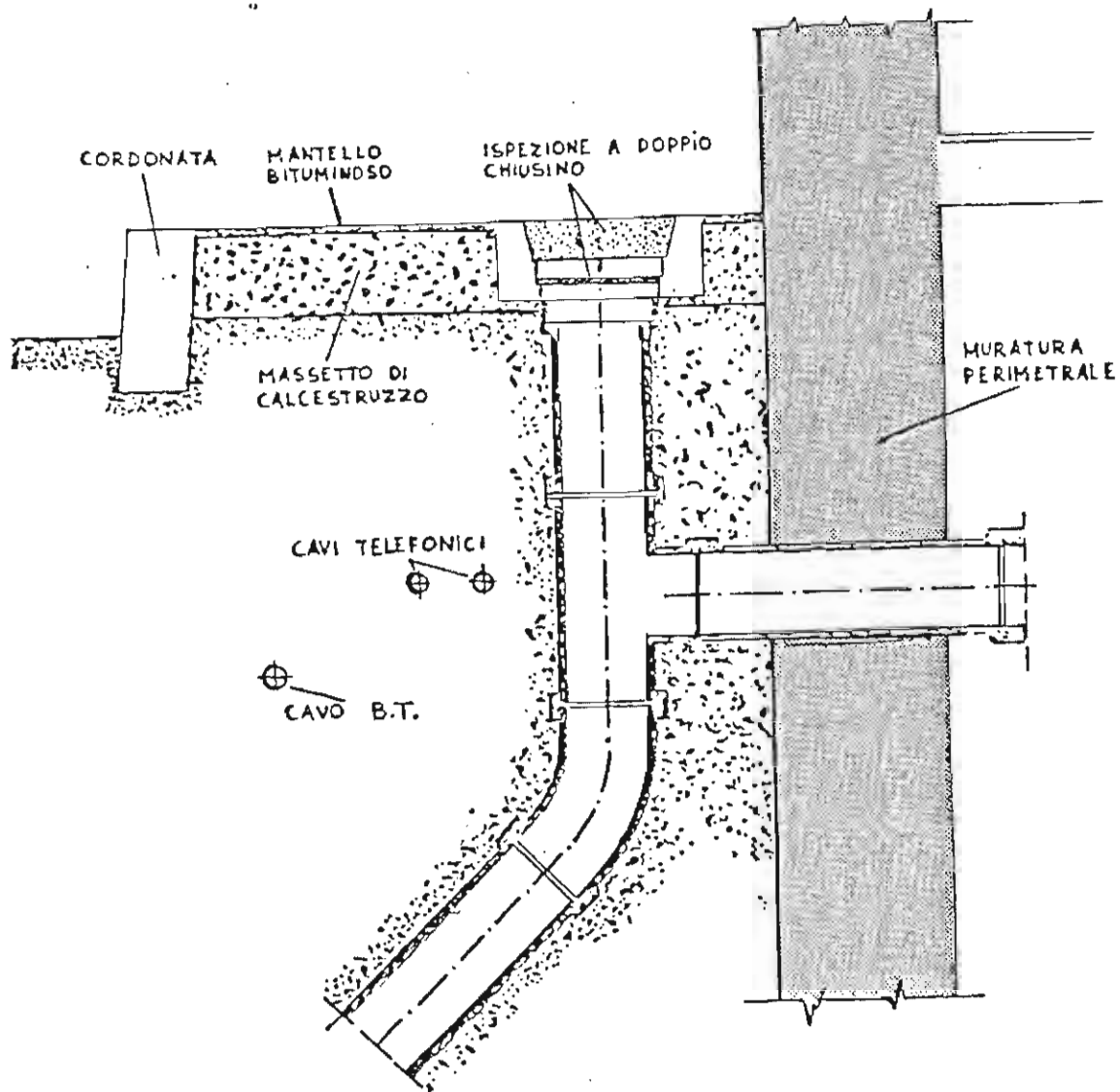


FIG. 10



SCHEMA DI ALLACCIAMENTO AD UNA CONDOTTA ORRIZZONTALE AL COLLETTORE STRADALE ME-
DIANTE TUBAZIONI E PEZZI SPECIALI IN PVC.

FIG. 11

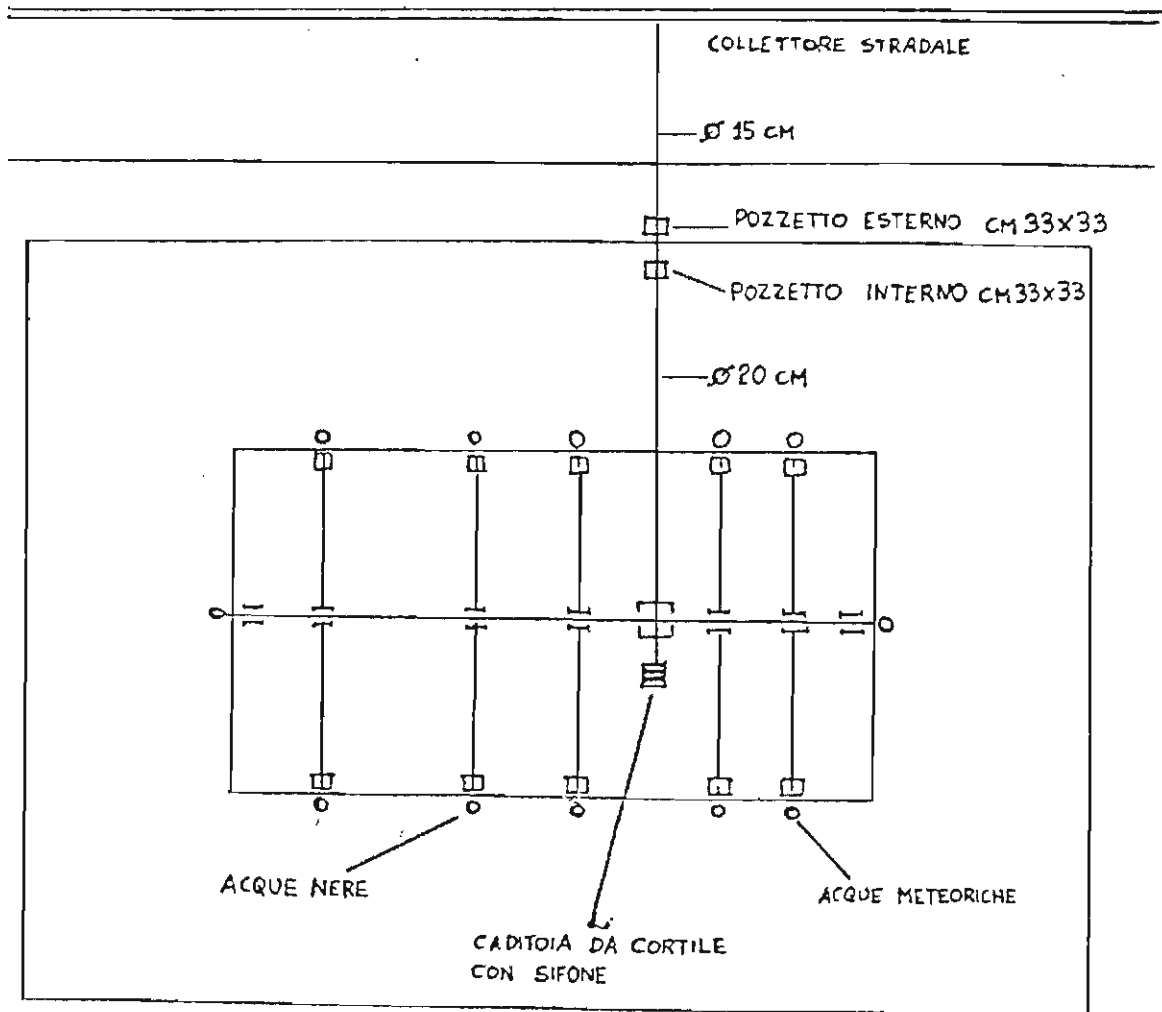


FIG. 12

SCHEMA DI RETE INTERNA

ESEMPIO DI INSTALLAZIONE DI
UNA POMPA DI SOLLEVAMENTO

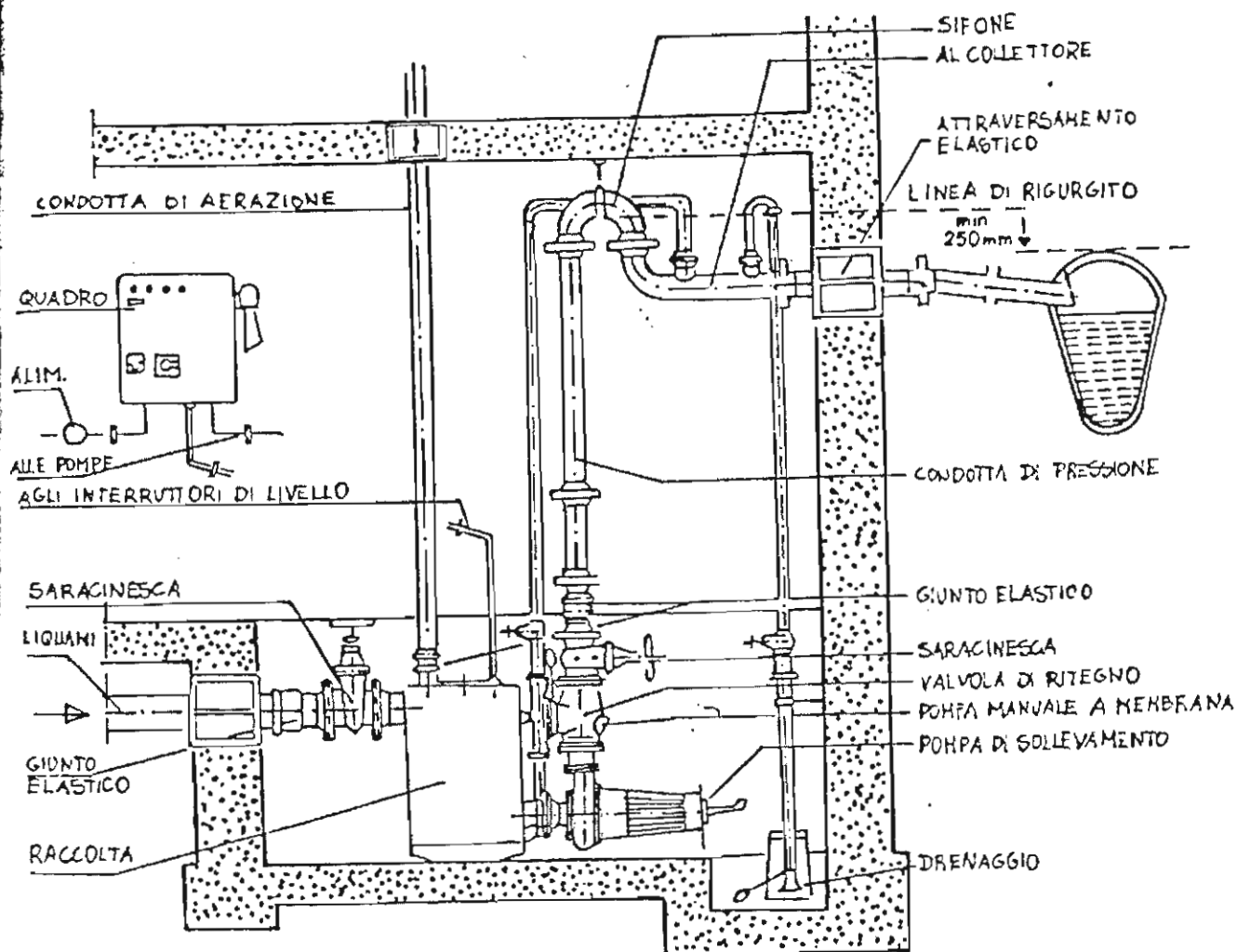
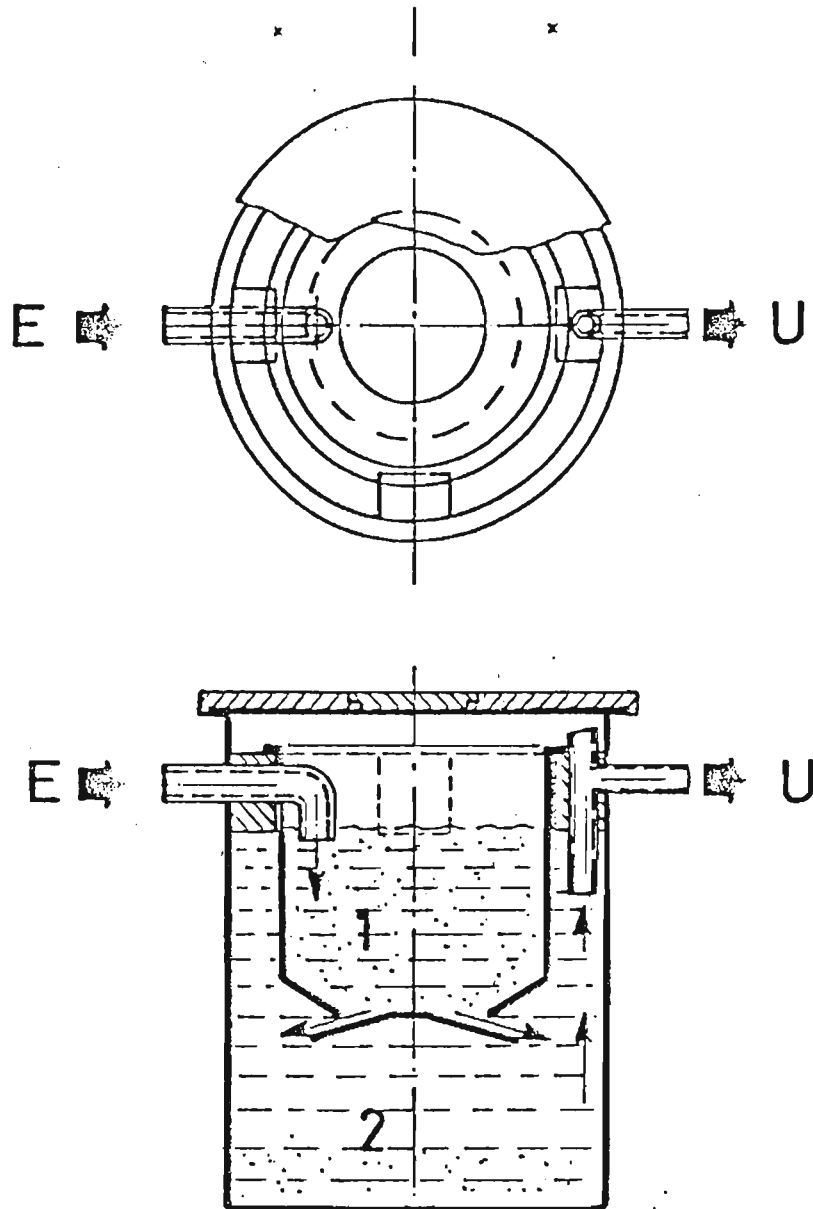


FIG. 13

FIG. 14



vasca tipo IMHOFF

1. SEDIMENTAZIONE

2. DIGESTIONE

VASCHE SETTICHE TIPO IMHOFF

FIG. 15
VASCA SETTICA A QUATTRO FASI

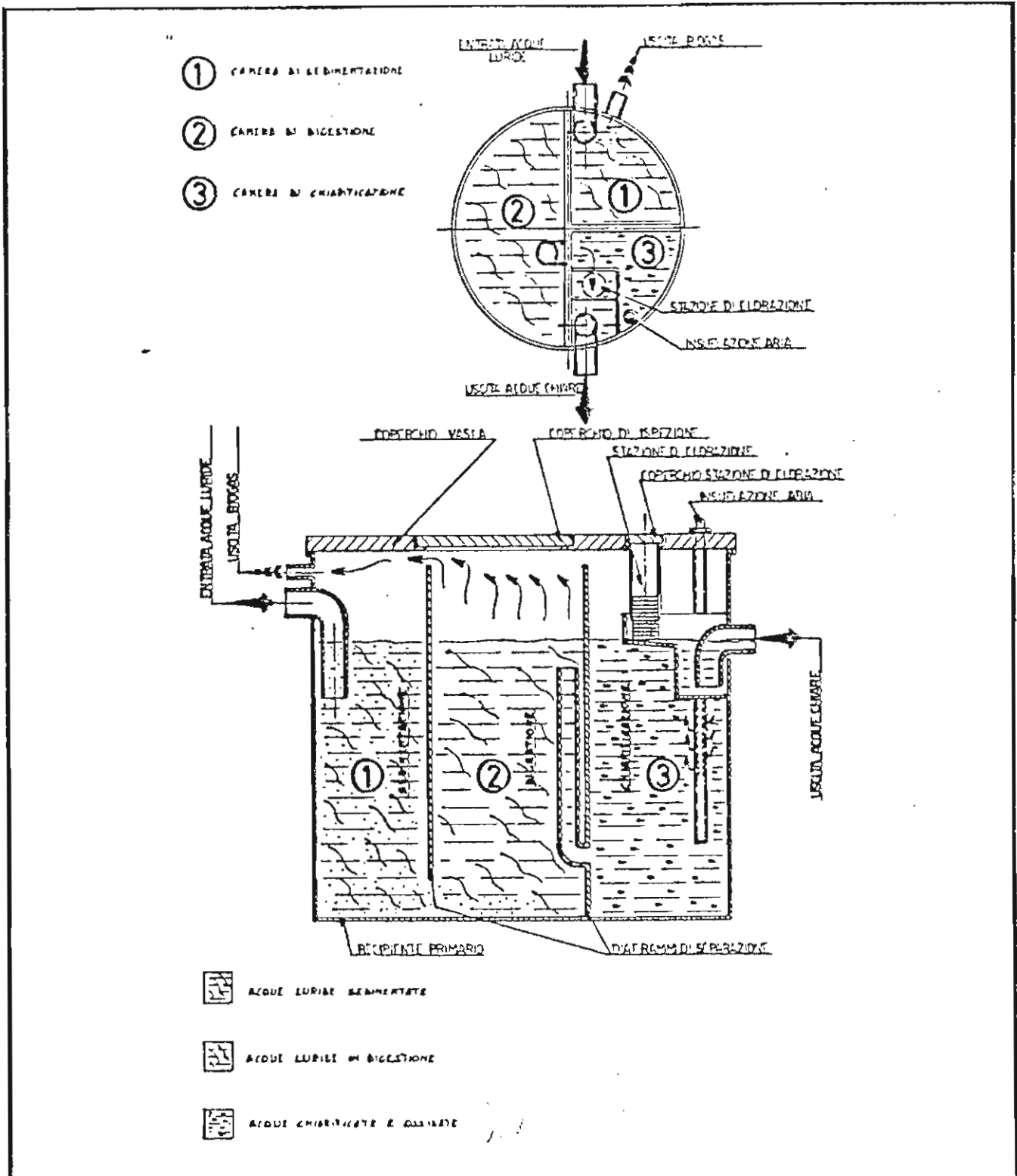
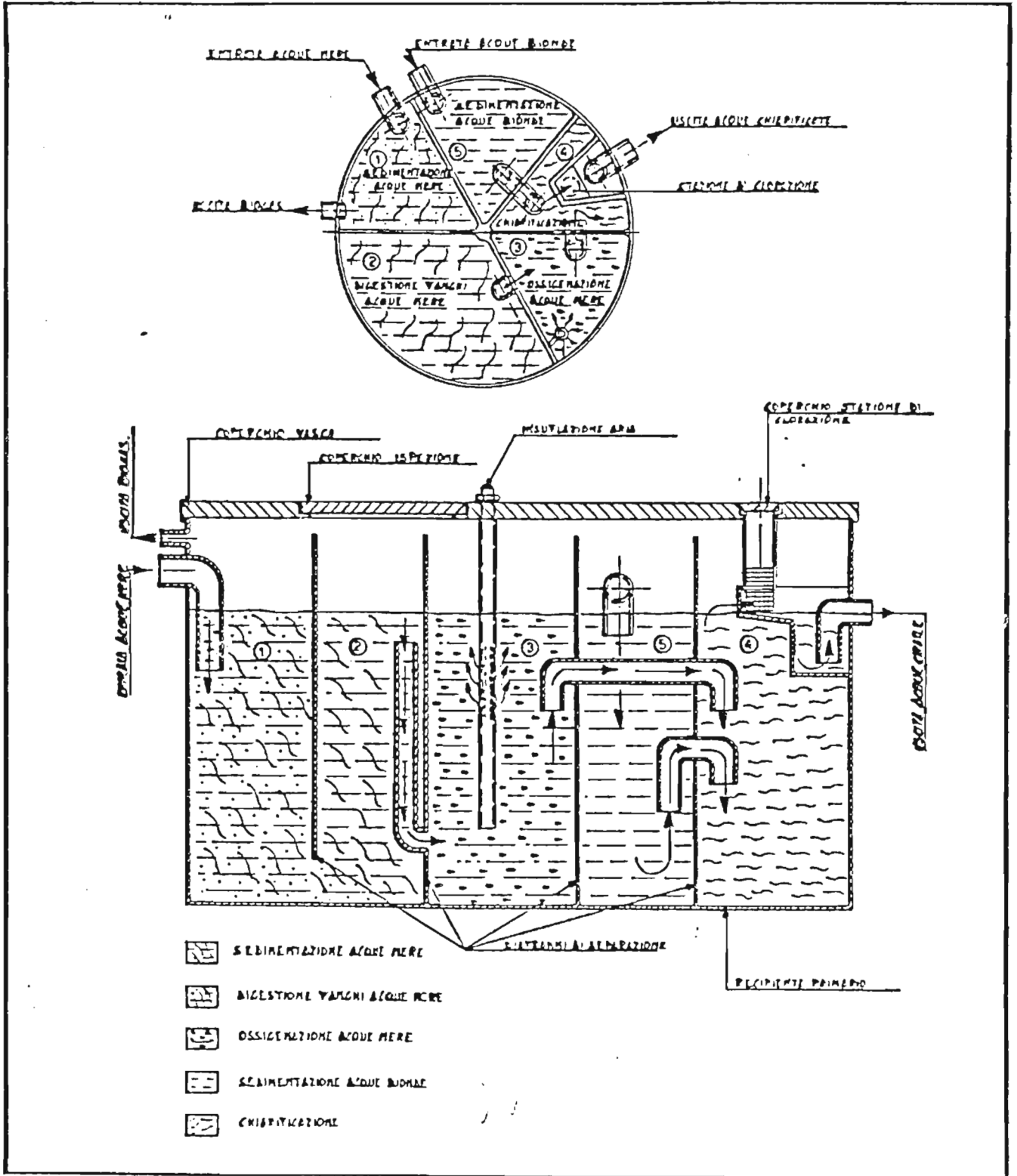
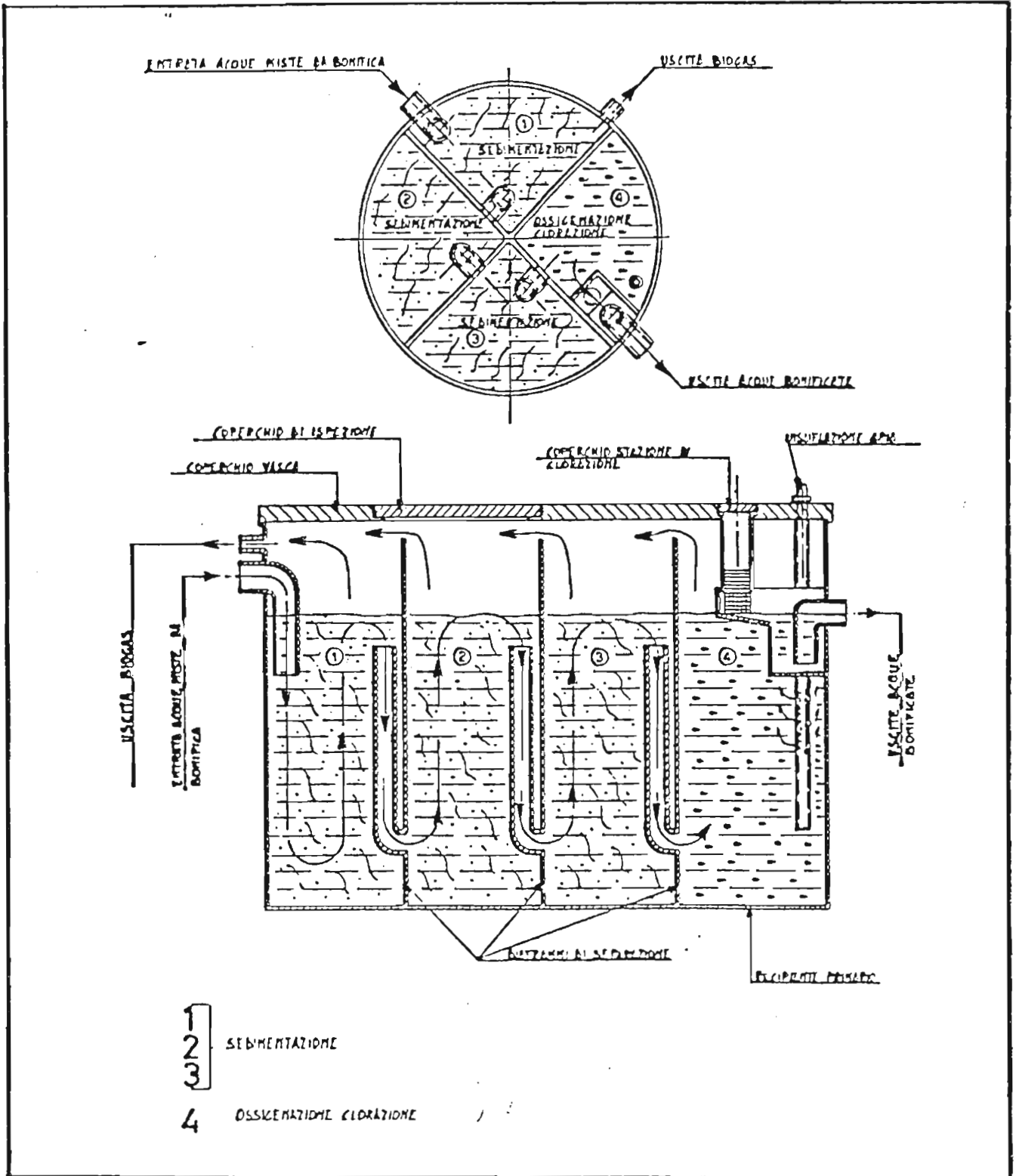


FIG. 16



VASCHE UNIVERSALI
PER ACQUE NERE E BIONDE DOMESTICHE

FIG. 17



CHIARIFICATORE PER ACQUE DOMESTICHE MISTE

SCHEMI PER L'ALLACCIAMENTO DEGLI SCARICHI ALLA FOGNATURA COMUNALE

Premessa:

La rete di fognatura del Comune di S. Martino T. non è presente su tutte le strade; di conseguenza le abitazioni situate su strade prive del servizio devono avere un sistema autonomo di dispersione delle acque di scarico. Delle strade dotate del servizio bisogna fare due distinzioni: a) strade con fognature gettante in depuratore; b) strade con fognatura gettante a cielo libero. Il primo caso si verifica per la rete del Capoluogo ad eccezione del tratto lungo via D. Pozzè che rientra nel secondo caso insieme alla rete di Via Saletto e Via Tonello

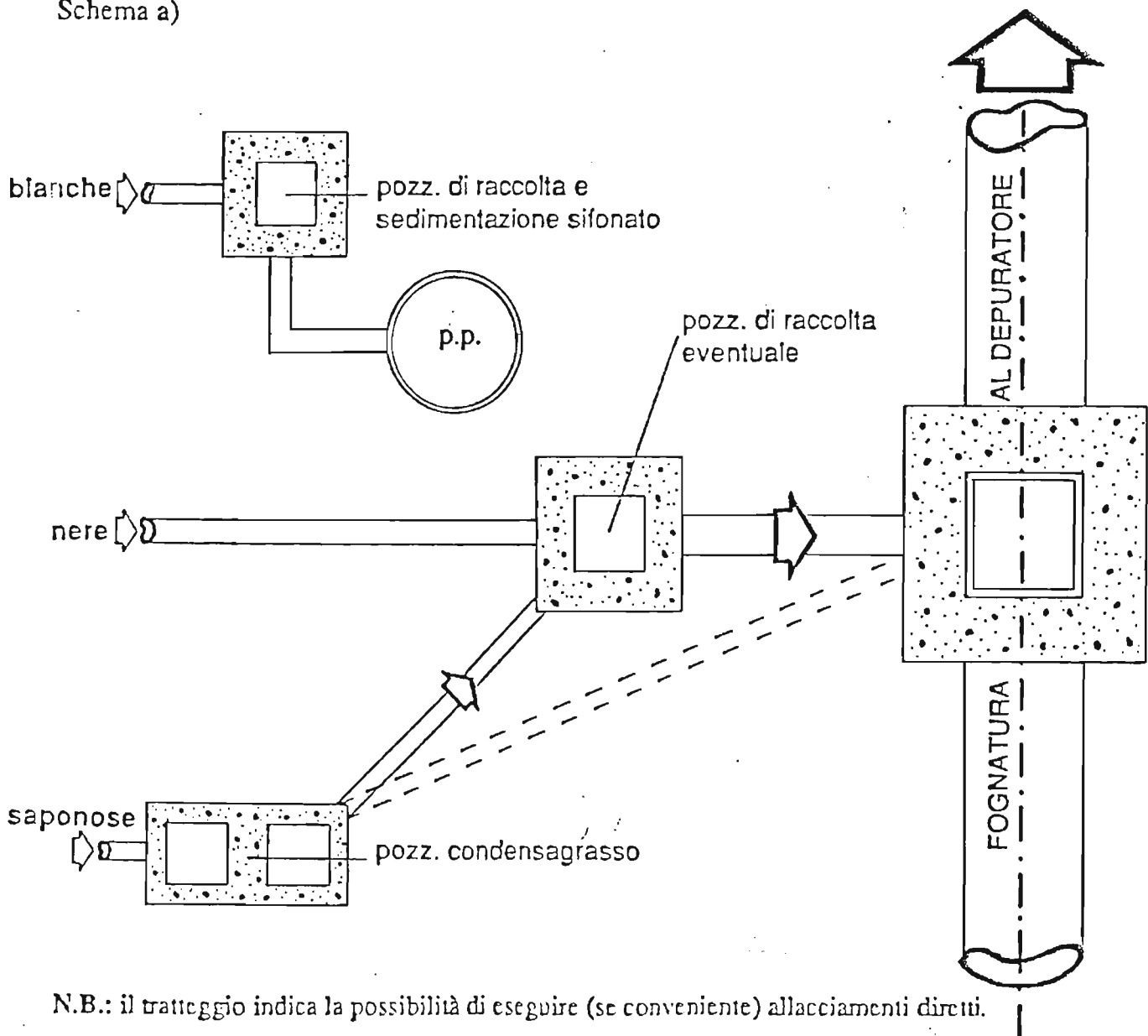
Secondo queste distinzioni si sono preparati tre schemi di allacciamento per la regolarizzazione degli scarichi:

Schema a) : strade con fognatura gettante in depuratore;

Schema b) : strade con fognatura gettante a cielo libero;

Schema c) : strade prive di fognatura.

Schema a)



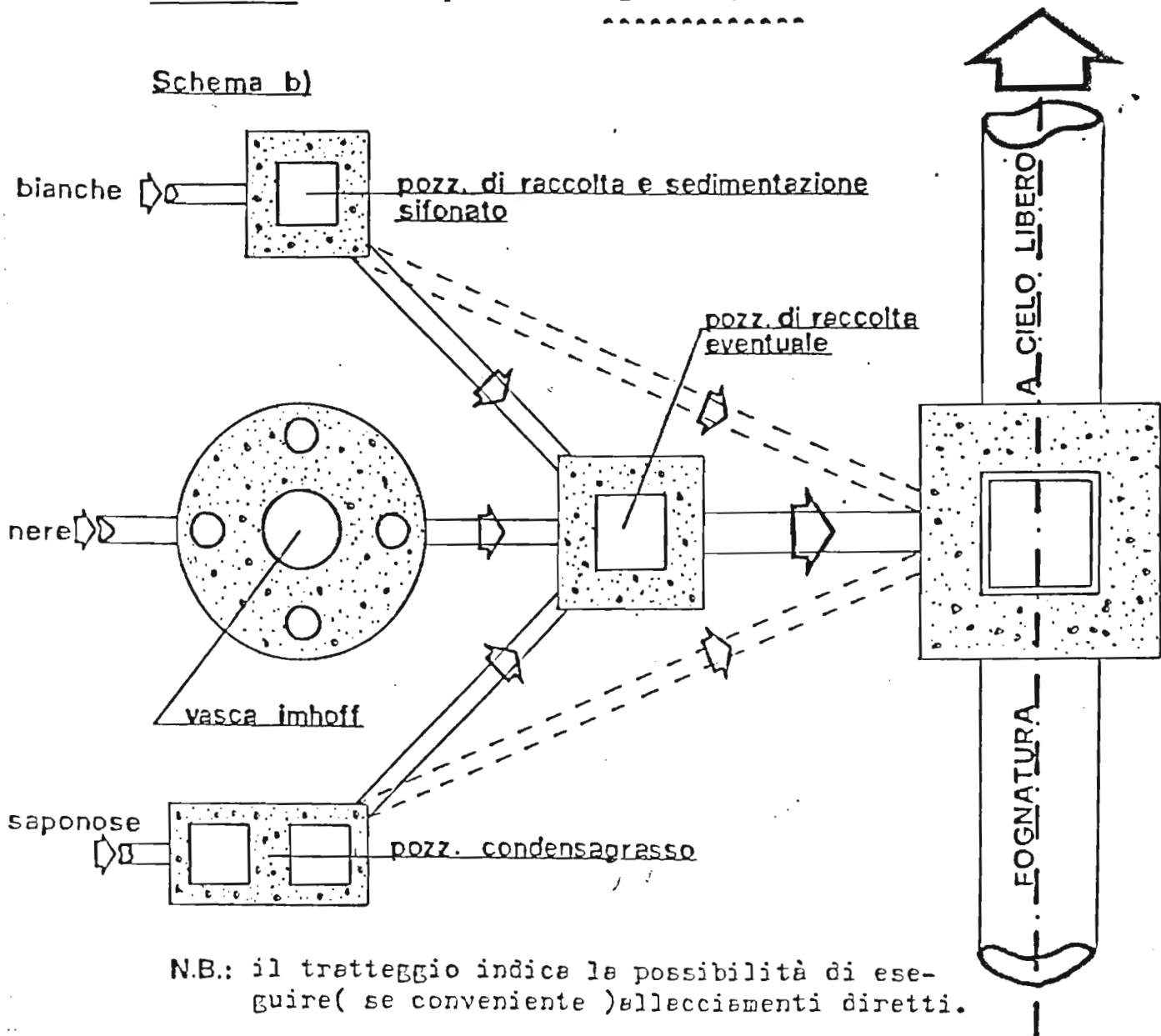
SCHEMI PER L'ALLACCIAMENTO DEGLI SCARICHI ALLA FOGNATURA COMUNALE

PREMESSA

La rete di fognatura del Comune di ^{S. Martino T.} non è presente su tutte le strade; di conseguenza le abitazioni situate su strade prive del servizio devono avere un sistema autonomo di dispersione delle acque di scarico. Delle strade dotate del servizio bisogna fare due distinzioni: a) strade con fognatura gettante in depuratore; b) strade con fognatura gettante a cielo libero. Il primo caso si verifica per la rete del Capoluogo ad eccezione del tratto lungo via D. Pozze che rientra nel secondo caso insieme alla rete di Via Saletto e Via Tonello. Secondo queste distinzioni si sono preparati tre schemi di allacciamento per la regolarizzazione degli scarichi:

- Schema a): strade con fognatura gettante in depuratore;
- Schema b): " " " " " " " " a cielo libero;
- Schema c): strade prive di fognatura;

Schema b)



N.B.: il tratteggio indica le possibilità di eseguire (se conveniente) allacciamenti diretti.

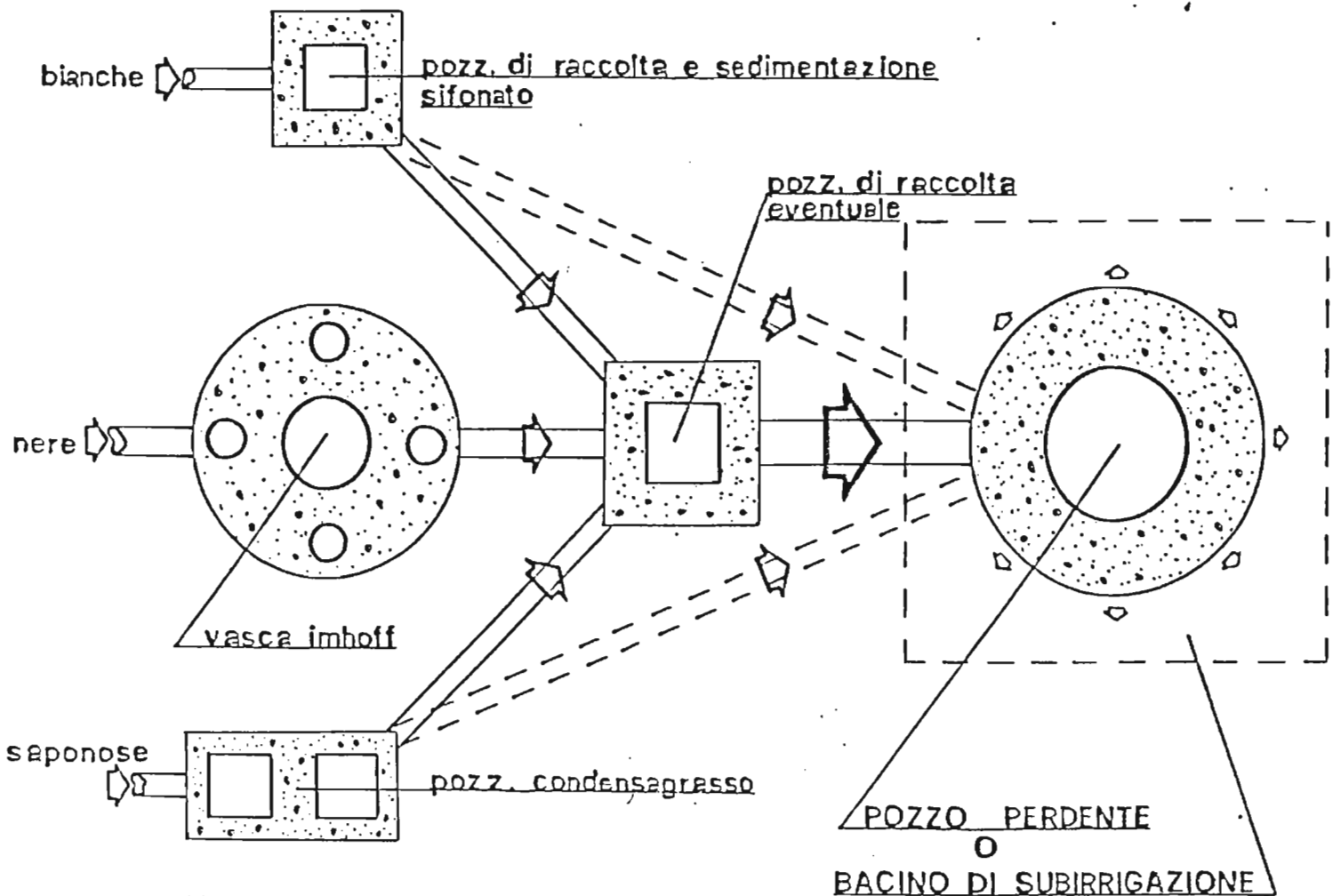
SCHEMI PER L'ALLACCIAMENTO DEGLI SCARICHI ALLA FOGNATURA COMUNALE

PREMESSA

La rete di fognatura del Comune di ^{S. Martino T.} non è presente su tutte le strade; di conseguenza le abitazioni situate su strade prive del servizio, devono avere un sistema autonomo di dispersione delle acque di scarico. Delle strade dotate del servizio bisogna fare due distinzioni: a) strade con fognatura gettante in depuratore; b) strade con fognatura gettante a cielo libero. Il primo caso si verifica per la rete del Capoluogo ad eccezione del tratto lungo via D. Pozze che rientra nel secondo caso insieme alla rete di via Saletto e Via Tonello. Secondo queste distinzioni si sono preparati tre schemi di allacciamento per la regolarizzazione degli scarichi:

- Schema a): strade con fognatura gettante in depuratore;
Schema b): " " " " " " " " a cielo libero;
Schema c): strade prive di fognatura;

Schema c)



N.B.: il tratteggio indica la possibilità di eseguire (se conveniente) allecciamenti diretti.